

DESCRIPCIÓN

Chimenea colectiva tipo shunt.

Mediante este tipo de chimenea los humos son conducidos independientemente durante 2,50 mts antes de desembocar en la chimenea colectiva, evitando de esta forma posibles problemas de tiro y revoco, consiguiendo una evacuación individual dentro de una colectiva.

SISTEMA

SOLO EN 2 PIEZAS POR PLANTA, UNA SOLA UNIÓN.

1. Tubo tipo shunt, compuesto por un tubo helicoidal exterior L = 3 mts, y un tubo de D125 largo 2,5 mts fijado en su interior.
2. Te de 90° tipo shunt, con un codo fijado en su interior de D 125, con junta largo útil 200 mm.
3. Manguito antiretorno D 125, con junta.

La chimenea tipo shunt para cocinas se ha diseñado cumpliendo las exigencias del CÓDIGO TÉCNICO DE LA EDIFICACIÓN.

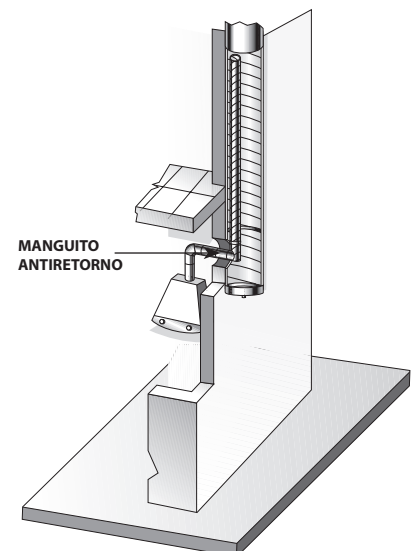
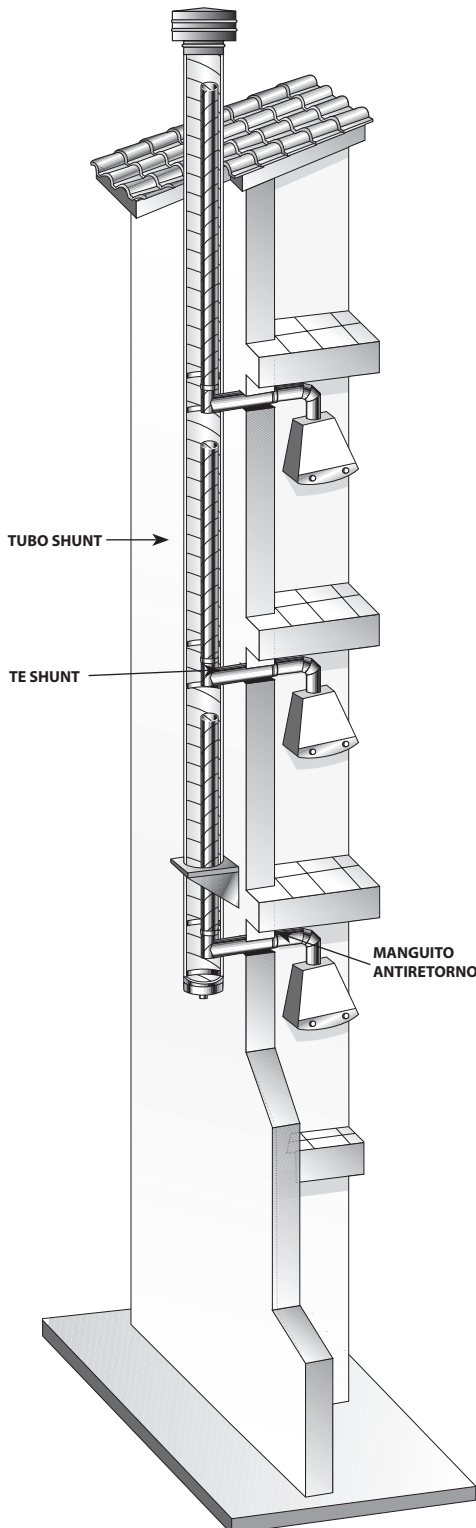


CALIDAD DEL AIRE INTERIOR (28/03/2006)

CONDICIONES GENERALES

“Las cocinas deben disponer de un sistema adicional específico para la extracción de los vapores de la cocción mediante un extractor conectado al conducto de extracción, que ha de ser independiente al de la ventilación. Cuando este tubo sea compartido por varios extractores, cada uno de ellos ha de estar dotado de un sistema antiretorno.

Cuando el conducto para la extracción de humos de la cocina sea colectivo, cada extractor debe conectarse al mismo, mediante un ramal, que debe desembocar al conducto de extracción inmediatamente por debajo del ramal siguiente.”



CHIMENEA SHUNT PARA COCINAS

“Se consideran satisfactorios los conductos de chapa ejecutados según lo especificado en la norma UNE 100.102.1988.”

CONDUCTOS Y ACCESORIOS FABRICADOS SEGÚN:

UNE 100.102.1988

UNE EN 1506. Ventilación de edificios. Conductos de aire de chapa metálica y accesorios de sección circular.

CARACTERÍSTICAS

Cada conducto admite un máximo de 8 conexiones por chimenea y una sola por planta. Para más conexiones se instalará otra chimenea paralela que se iniciará en la 9ª planta e irá paralela a la anterior hasta la coronación de las mismas.

MATERIALES

Acero galvanizado (UNE EN 10142)

Acero Inoxidable AISI 304 (UNE 36130)

Nº COCINAS	DIAMETRO
2	125/200
3	125/250
4	125/250
5	125/300
6	125/300
7	125/350
8	125/350

GALVANIZADO

	125-200	125-250	125-300	125-350
Te 90	27,10	29,90	32,89	37,03
Tubo shunt L = 3 mts	42,28	52,10	61,64	73,38
Tapa	5,68	6,53	8,22	8,95
Abrazadera alicatar	4,80	5,67	6,03	8,16
	D200	D250	D300	D350
Manguito con junta	7,78	9,29	10,98	11,42
	D125			
Manguito antiretorno	25,95			

INOXIDABLE

125-200	125-250	125-300	125-350
50,10	64,85	79,36	85,54
209,10	240,20	260,10	288,40
15,26	17,55	22,10	24,06
11,29	13,05	18,55	21,08
D200	D250	D300	D350
11,40	13,98	16,75	18,40



FR s.l.

Santa Ana, 121-125 08290 Cerdanyola (Barcelona)

Tel. 936 914 223 Fax 935 800 042

comercial@frsl.es www.frsl.es